



USER GUIDE



9401

AM/FM RADIO AND
CASSETTE RECORDER

Content

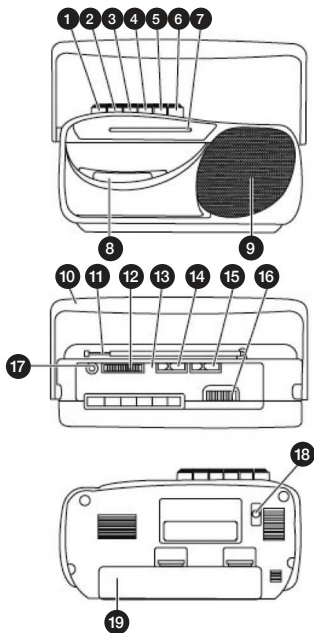
Introduction	2
Location of Controls	3
Unit Power	4
Radio Operation	5
Radio Antenna	5
Headphone Jack	5
Cassette Operation	6
Automatic Level Control	6
Cassette Controls	6
Recording	7
Cleaning	7
Specifications	8
Trouble Shooting	8
Product Support	8

English

Thanks for purchasing the GPO 9401 Cassette Player. You are now the proud owner of a classic piece of British design – a portable radio and cassette player. It's time to dust off your old cassettes, or to buy a blank tape or two to start recording your favourite songs from the radio. It's listening enjoyment the way it always used to be.

Location of Controls

- 1 Pause Button
- 2 Stop/Eject Button
- 3 Fast Forward Button
- 4 Rewind Button
- 5 Play Button
- 6 Record Button
- 7 Dial Lens
- 8 Cassette Compartment
- 9 Speaker
- 10 Handle
- 11 Rod Antenna
- 12 Volume Control
- 13 Condenser Mic
- 14 Function Selector (Tape/Radio)
- 15 Band Selector
- 16 Tuning Control
- 17 Headphone Jack
- 18 AC Socket
- 19 Battery Compartment



Unit Power Supply

The GPO 9401 Cassette Player is designed to operate with the included AC/DC adaptor, or with size C batteries.

Operation with AC/DC Adaptor

1. Insert the small plug of the AC/DC adaptor into the AC socket on the rear of the player
2. Insert the AC/DC plug adaptor into a power outlet in a convenient location

Operation with Batteries

1. Remove the battery compartment door on the rear of the unit
2. Insert four size C batteries, taking care to make sure they are positioned according to the polarity markings on the unit
3. Close the battery compartment door

Note: *Check your batteries regularly. If the unit will be run using the AC/DC adaptor for a long period of time, remove any installed batteries to prevent leakage.*

Radio Operation

1. Set the function selector switch to 'Radio'
2. Choose your preferred radio band with the band selector
3. Tune in to your preferred radio station by twisting the tuning control
4. Adjust the volume control knob to your desired volume
5. To turn off the radio, set the function selector switch to 'Tape'

Radio Antenna

The GPO 9401 Cassette Player is fitted with a telescopic ferrite antenna which can receive AM and FM broadcasts. For the best results, extend this antenna fully.

Please note that this antenna is directional, and reception for distant stations may be improved by rotating the unit or repositioning the antenna.

Headphone Jack

The unit is equipped with a headphone jack for private listening. Simply plug in your chosen 3.5mm headphones into the headphone jack.

Once your headphones are connected, the built-in speaker will be automatically disconnected.

Cassette Operation

1. Ensure that the function selector switch is set to 'Tape'
2. Press the Stop/Eject button to open the cassette cover
3. Insert your chosen cassette tape, button side up, with the tape facing you
4. Close the cover
5. Playback will begin when you press the Play button

Automatic Level Control

This unit has a built in ALC circuit. Volume for recording levels are pre-set, meaning that changing the volume while recording will not affect the recording levels.

Cassette Controls

Play: Pressing Play will start the tape.

Pause: Pressing the Pause button will stop the tape during recording or playback. To restart the tape, press the Pause button a second time.

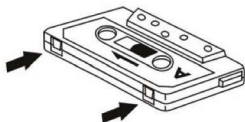
Auto Stop: When the cassette being played or recorded on reaches the end of the tape, the unit will shut off.

Fast Forward/Rewind: Pressing the Fast Forward or Rewind buttons will run the tape forward or backwards at high speed. Press the Stop/Eject button to stop the tape.

Stop/Eject: Pressing the Stop/Eject button while the tape is playing will stop the tape. Pressing it while the tape has stopped will open the cassette cover.

Recording

1. To record to a cassette, install a blank cassette as described earlier.
2. Set the function selector to the radio position.
3. Select your preferred radio station as described above, and press record to Record from the radio.
4. Pressing Record while the function selector is in the tape position will record from the built-in condenser microphone instead of the radio.



Note: *Make sure that the erase prevention tab on top of the tape has not been cut off. If these tabs have been removed, the tape cannot be used for recording.*

Cleaning the Unit

- The exterior casing of this unit may be cleaned with a dust cloth. Use caution when cleaning and wiping any plastic parts.
- Mild soap and a damp cloth may be used to clean the front panel.
- The tape heads, capstan and pinch roller should be cleaned after every 100 hours of use. Use a cotton swab moistened with head cleaning solution or isopropyl alcohol, then carefully dry with another cotton swab.

Note: *Never use metal objects on or near the tape heads. Do not allow any cleaning materials to fall into the tape assembly.*

Specifications

Frequency Range:	AM 530 – 1710KHz FM 88 – 108 MHz
Antenna:	FM Telescopic Antenna AM Ferrite Core Antenna

Troubleshooting

Q) The unit will not turn on

A) Ensure that the DC cable is properly connected to the unit and plugged in to a working outlet. If you are running from battery power, ensure that the batteries are fully charged and installed correctly.

Product Support

For more advice or assistance, please visit www.gporetro.com, or call our support team on 0845 521 4095.

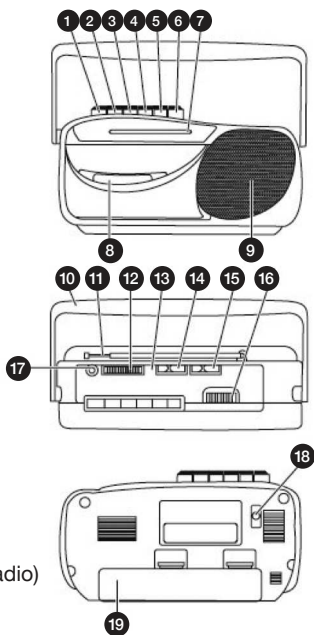
Please note, for your personal safety you **SHOULD NOT** attempt to open the unit's casing. Opening the casing voids your warranty, and no user serviceable parts are contained inside

German

Herzlichen Glückwunsch zu Ihrem Kauf des GPO 9401 Kassettenrekorders. Sie sind nun der stolze Besitzer eines Klassikers des britischen Designs – einem tragbaren Radio und Kassettenrekorder. Es ist Zeit, die alten Kassetten abzustauben oder leere Kassetten für die Aufnahme ihrer Lieblingsongs aus dem Radio zu erwerben. Ein Hörerlebnis wie eh und je.

Anordnung der Bedienungstasten

- 1 Pause-Taste
- 2 Stopp-/Auswurf-Taste
- 3 Schnellvorspul-Taste
- 4 Zurückspul-Taste
- 5 Wiedergabe-Taste
- 6 Aufnahme-Taste
- 7 Frequenzanzeige
- 8 Kassettenfach
- 9 Lautsprecher
- 10 Tragegriff
- 11 Stabantenne
- 12 Lautstärkeregler
- 13 Kondensator-Mikrofon
- 14 Funktionsschalter (Kassette/Radio)
- 15 Frequenzband-Schalter
- 16 Frequenzregler
- 17 Kopfhöreranschluss
- 18 Netzanschluss
- 19 Batteriefach



Stromversorgung

Der GPO 9401 Kassettenrekorder kann sowohl mit dem mitgelieferten Gleichstrom/Wechselstromadapter als auch mit C-Batterien betrieben werden.

Betrieb mit Gleichstrom/Wechselstromadapter

1. Den kleinen Stecker des Gleichstrom/Wechselstromadapters in den Netzanschluss des Wechselstroms an der Rückseite des Rekorders stecken
2. Den Stromstecker des Gleichstrom/Wechselstromadapters in eine geeignete Steckdose stecken´

Betrieb mit Batterien

1. Den Deckel des Batteriefachs an der Rückseite des Geräts abnehmen
2. Vier Batterien der Größe C einlegen und sicherstellen, dass sie entsprechend der auf dem Gerät gekennzeichneten Polarität eingelegt sind
3. Das Batteriefach mit dem Deckel verschließen

Hinweis: *Batterien regelmäßig überprüfen. Sofern das Gerät über eine längere Zeit mit dem Gleichstrom/Wechselstromadapter betrieben wird, Batterien entfernen, um ein Auslaufen zu vermeiden.*

Radiobedienung

1. Den Funktionsschalter auf „Radio“ stellen
2. Das gewünschte Frequenzband mit dem Frequenzband-Schalter einstellen
3. Die gewünschte Radiostation durch Drehen des frequenzreglers einstellen
4. Lautstärke am Lautstärkereglern auf das gewünschte Niveau einstellen
5. Das Radio ausschalten

Radioantenne

Der GPO 9401 Kassettenrekorder ist mit einer ausziehbaren Ferritantenne ausgestattet, die AM- und FM-Rundfunk empfängt. Für optimalen Empfang, Antenne vollständig ausziehen.

Die Antenne ist eine Richtantenne und der Empfang für entfernte Station kann durch Drehen des Geräts bzw. Neupositionierung der Antenne verbessert werden.

Kopfhörer-Anschlussbuchse

Das Gerät ist mit eine Kopfhörer-Anschlussbuchse ausgestattet, sodass Sie Musik hören können, ohne andere damit zu stören. Einfach ein Paar 3,5-mm-Kopfhörer in die Buchse stecken.

Sobald Ihre Kopfhörer angeschlossen sind, schaltet sich der eingebaute Lautsprecher automatisch aus.

Kassettendeck-Bedienung

1. Der Funktionsschalter muss auf „Kassette“ stehen
2. Die Stopp-/Auswurf-Taste drücken, um das Kassettenfach zu öffnen
3. Die gewünschte Kassette mit der Unterseite nach oben einlegen, sodass das Band zu Ihnen zeigt
4. Das Kassettenfach schließen
5. Die Kassette wird abgespielt, sobald die Wiedergabe-Taste gedrückt wird

Automatische Höhenregulierung

Das Gerät verfügt über einen Schaltkreis zur automatischen Höhenregulierung. Die Lautstärke für den Aufnahmepegel ist voreingestellt, sodass eine Regulierung der Lautstärke während der Aufnahme, den Aufnahmepegel nicht beeinflusst

Kassettendeck-Bedientasten

Wiedergabe: Drücken der Wiedergabe-Taste startet das Abspielen der Kassette.

Pause: Drücken der Pause-Taste unterbricht das Abspielen und die Aufnahme der Kassette. Zur Wiederinbetriebnahme der Kassette erneut die Pause-Taste drücken.

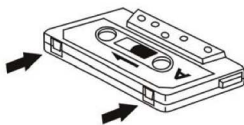
Autostopp: Wenn die abgespielte oder aufzeichnende Kassette am Ende angelangt ist, schaltet sich das Gerät aus.

Vorspulen/Zurückspulen: Durch Drücken der Schnellvorspul- oder Zurückspul-Taste läuft die Kassette in schneller Geschwindigkeit vor oder zurück. Die Stopp-/Auswurf-Taste drücken, um die Kassette anzuhalten.

Stopp-/Auswurf: Durch Drücken der Stopp-/Auswurf-Taste während die Kassette abgespielt wird, hält die Wiedergabe der Kassette an. Drücken der Taste wenn die Kassette bereits angehalten ist, öffnet das Kassettenfach.

Aufnahme

1. Zum Aufnehmen einer leeren Kassette, eine leere Kassette wie oben beschrieben einlegen.
2. Den Funktionsschalter auf „Radio“ stellen.
3. Den gewünschten Radiosender wie oben beschrieben auswählen und die Aufnahme-Taste zum Aufnehmen aus dem Radio drücken.
4. Durch Drücken der Aufnahme-Taste während die Funktions-Taste auf Kassette steht, startet eine Aufnahme über das eingebaute Kondensator-Mikrofon anstatt aus dem Radio.



Hinweis: Sicherstellen, dass der Überschreibungsschutz an der Oberseite der Kassette noch nicht entfernt wurde. Sofern der Schutz bereits entfernt wurde, kann diese Kassette nicht für Aufnahmen

Reinigung des Geräts

- Das Gehäuse des Geräts kann mit einem Staubtuch gereinigt werden. Vorsicht bei der Reinigung und dem Abwischen der Kunststoffteile.
- Das vordere Bedienfeld kann mit einem feuchten Tuch und milder Seife gereinigt werden.
- Kassettenköpfe, Capstan und Andruckrolle sollten nach je 100 Stunden Betrieb gereinigt werden. Ein mit Kopf-Reinigungslösung oder Isopropanol befeuchtetes Wattestäbchen verwenden und anschließend mit einem frischen Wattestäbchen vorsichtig trocknen.

Hinweis: Niemals Metallgegenstände an oder in der Nähe der Kassettenköpfe verwenden. Keine Reinigungsmaterialien in das Kassettendeck fallen lassen.

Spezifikationen

Frequenzbereich:	AM 530 – 1710KHz FM 88 – 108 MHz
Antenne:	Ausziehbare FM-Antenne AM-Ferritkern-Antenne

Behebung von Funktionsstörungen

F) Das Gerät schaltet sich nicht ein

A) Sicherstellen, dass das Gleichstromkabel korrekt am Gerät angeschlossen ist und der Stecker in der Steckdose steckt. Sofern das Gerät mit Batterien betrieben wird, sicherstellen, dass die Batterien voll sind und korrekt eingelegt wurden.

Produktsupport

Weitere Hinweise bzw. Hilfe finden Sie auf www.gpretro.com.

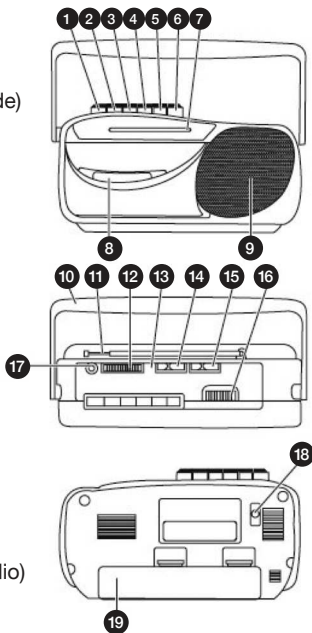
Hinweis: Zur eigenen Sicherheit sollten Sie das Gerätegehäuse NICHT selbstständig öffnen. Durch Öffnen des Gehäuses erlischt Ihre Garantie. Zudem befinden sich keine vom Benutzer zu wartenden Teil innerhalb des Geräts

French

Nous vous remercions d'avoir choisi le lecteur de cassettes GPO 9401. Vous êtes le fier propriétaire d'un appareil de conception britannique classique - une radio et lecteur cassette portable. Il est temps de dépoussiérer vos vieilles cassettes, et d'acheter une cassette vierge ou deux, afin de commencer à enregistrer vos chansons préférées à la radio. Voici le plaisir de l'écoute tel qu'il l'était autrefois.

Emplacement des commandes

- 1 Bouton Pause
- 2 Bouton Stop/Eject (arrêt/éjection)
- 3 Bouton Fast Forward (avance rapide)
- 4 Bouton Rewind (retour rapide)
- 5 Bouton Play (lecture)
- 6 Bouton Record (enregistrement)
- 7 Afficheur de bande radio
- 8 Compartiment cassette
- 9 Haut parleur
- 10 Poignée
- 11 Antenne à tige
- 12 Contrôle du volume
- 13 Micro à condensateur
- 14 Sélecteur de fonction (cassette/radio)
- 15 Sélecteur de bande
- 16 Contrôle du réglage
- 17 Prise casque
- 18 Prise de courant
- 19 Compartiment à piles



Unité d'alimentation

Le lecteur cassette GPO 9401 est conçu pour fonctionner soit avec l'adaptateur AC/DC, soit avec des piles de taille C.

Utilisation avec l'adaptateur AC/DC

1. Insérez la petite extrémité du cordon de l'adaptateur AC/DC dans la prise d'alimentation à l'arrière de l'appareil.
2. Insérez la fiche de l'adaptateur AC/DC dans une prise de courant située dans un emplacement adapté.

Utilisation avec piles

1. Ôtez le volet du compartiment à piles à l'arrière de l'appareil.
2. Insérez quatre piles de taille C en prenant garde de les positionner en respectant la polarité telle qu'indiquée sur l'appareil.
3. Fermez le volet du compartiment à piles.

Remarque: *Vérifiez régulièrement vos piles. Si l'appareil est utilisé avec l'adaptateur AC/DC pendant une longue période, ôtez les piles installées afin de prévenir la fuite des piles.*

Utilisation de la radio

1. Commutez le sélecteur de fonction vers « Radio »
2. Sélectionnez votre bande radio préférée avec le sélecteur de bande
3. Branchez-vous sur votre radio préférée en tournant le bouton de contrôle du réglage
4. Ajustez le bouton du volume à la puissance désirée
5. Pour éteindre la radio, commutez le sélecteur de fonction sur « cassette »

Antenne de la radio

Le lecteur de cassette GPO 9401 est équipé d'une antenne télescopique en ferrite capable de recevoir des émissions FM et AM. Déployez complètement l'antenne pour obtenir les meilleurs résultats.

Veillez noter que cette antenne est directionnelle, et que la réception des stations radio distantes peut être améliorée en pivotant l'appareil ou l'antenne.

Prise jack pour le casque

L'appareil est équipé d'une prise casque pour une écoute privée. Branchez tout simplement vos écouteurs dans la prise casque 3,5 mm

Une fois vos écouteurs connectés, le haut-parleur intégré sera automatiquement déconnecté.

Utilisation du lecteur cassette

1. Assurez-vous que le sélecteur de fonction est commuté vers «cassette»
2. Appuyez sur le bouton Stop/Eject (arrêt/éjection) afin d'ouvrir le couvercle du compartiment cassette
3. Insérez votre cassette avec le bouton en haut, et la cassette tournée vers vous
4. Fermez le couvercle
5. La lecture commencera lorsque vous appuyez sur le bouton PLAY (lecture)

Contrôle automatique de niveau

Cet appareil est doté d'un circuit ALC intégré. Le volume du niveau d'enregistrement est prédéfini, ce qui signifie que changer le volume pendant l'enregistrement n'affectera pas le niveau de l'enregistrement.

Commandes du lecteur cassette

Play (lecture) : Appuyez sur Play pour faire démarrer la cassette.

Pause : Appuyez sur le bouton Pause pour arrêter la cassette pendant l'enregistrement ou la lecture. Appuyez sur le bouton pause de nouveau afin de redémarrer la cassette.

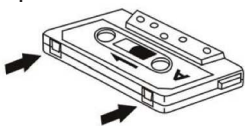
Auto Stop (arrêt automatique) : Lorsque la cassette en cours de lecture ou d'enregistrement arrive à sa fin, l'appareil s'arrêtera automatiquement.

Fast Forward/Rewind (avance/retour rapide) : Appuyez sur les boutons Fast Forward ou Rewind pour faire avancer ou reculer la cassette à grande vitesse. Appuyez sur le bouton Stop/Eject (arrêt/éjection) afin d'arrêter la cassette.

Stop/Eject (arrêt/éjection) : Appuyez sur le bouton Stop/Eject pendant la lecture de la cassette pour arrêter celle-ci. Appuyer sur celui-ci lorsque la cassette est déjà arrêtée ouvrira le couvercle de la cassette.

Enregistrement

1. Pour enregistrer une cassette, installez une cassette vierge tel que décrit auparavant.
2. Commutez le sélecteur de fonction sur radio.
3. Sélectionnez votre station radio préférée tel que décrit ci-dessus, et appuyez sur Record (enregistrer) pour enregistrer la radio.
4. Appuyer sur Record lorsque le sélecteur de fonction est commuté vers la fonction cassette enregistrera depuis le microphone à condensateur intégré plutôt que depuis la radio.



Note: Assurez-vous que la languette pour empêcher l'effacement en haut de la cassette n'a pas été ôtée. Lorsque ces languettes sont ôtées, la cassette ne peut être utilisée pour enregistrer.

Nettoyage de l'appareil

- L'enveloppe extérieure de l'appareil doit être nettoyée avec un chiffon à poussière. Nettoyez et essuyez les éléments en plastique avec précaution.
- Un chiffon humide et un savon doux doivent être utilisés pour le nettoyage du panneau frontal.
- La tête de lecture, le cabestan, et le galet presseur de la cassette doivent être nettoyés après 100 heures d'utilisation. Utilisez un tampon de coton humidifié d'une solution spéciale pour le nettoyage de la tête de lecture ou bien de l'alcool isopropylique, puis séchez avec précaution en utilisant un autre tampon de coton.

Remarque : N'utilisez jamais d'objets métalliques sur ou près des têtes de lecture. Ne permettez pas aux matériaux de nettoyage de s'introduire à l'intérieur de l'appareil.

Spécifications

Plage de fréquence

AM 530 – 1710KHz

FM 88 – 108 MHz

Antenne :

Antenne FM télescopique

Antenne AM avec noyau en ferrite

En cas de problèmes

Q)) L'appareil ne s'allume pas

A) Assurez-vous que le câble DC est correctement connecté à l'appareil, et branché sur une prise de courant en bon état de fonctionnement. Si l'appareil est alimenté par pile, assurez-vous que les piles sont complètement chargées et installées correctement.

Assistance

Si vous avez besoin d'aide ou de conseils, rendez-vous sur www.gpo-retro.com.

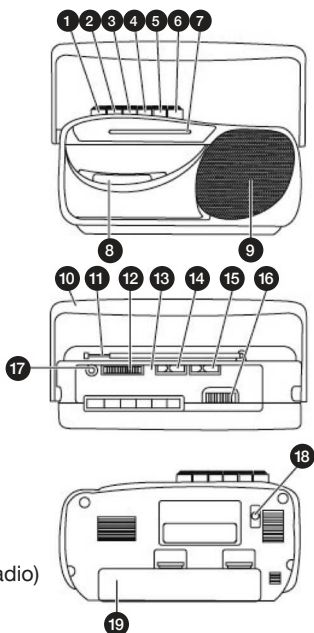
Veillez noter , *que pour votre propre sécurité, vous ne DEVEZ PAS essayer d'ouvrir le boîtier de l'appareil. Le produit ne contient aucune pièce réparable par l'utilisateur, et si vous ouvrez son boîtier, la garantie sera nulle*

Dutch

Bedankt voor de aanschaf van uw GPO 9401-cassetterecorder. U bent nu de trotse bezitter van een klassiek stuk Brits ontwerp: een draagbare radio- en cassettespeler. Stof uw oude cassettes af, koop enkele lege cassettes en neem uw favoriete nummers van de radio op. Het is tijd voor authentiek luistergenot.

Location of Controls

- 1 Pauzeren
- 2 Stoppen/Uitwerpen
- 3 Vooruitspoelen
- 4 Achteruitspoelen
- 5 Afspelen
- 6 Opnemen
- 7 Frequentieweergave
- 8 Cassettecompartiment
- 9 Luidspreker
- 10 Handgreep
- 11 Staafantenne
- 12 Volumeregelaar
- 13 Condensatormicrofoon
- 14 Functieselectieknop (Cassette/Radio)
- 15 Frequentieselectieknop
- 16 Afstemknop
- 17 Hoofdtelefooningang
- 18 AC-netvoedingsaansluiting
- 19 Batterijcompartiment



De GPO 9401-cassettespeler is ontworpen om te werken met de bijgeleverde AC/DC-adapter, of met batterijen (type: C).

Werking met de AC/DC-adapter

1. Steek de kleine stekker van de AC/DC-adapter in de AC-netvoedingsaansluiting aan de achterzijde van de speler
2. Steek de stekker van de AC/DC-adapter in een stopcontact die zich op een toegankelijke plaats bevindt

Werking met batterijen

1. Verwijder het deksel van het batterijcompartiment aan de achterzijde van het apparaat
2. Plaats vier batterijen (type: C), en zorg ervoor dat zij volgens de polariteitaanduidingen van het apparaat geplaatst zijn
3. Sluit het deksel van het batterijcompartiment.

Opmerking: *Controleer de batterijen regelmatig. Verwijder als het apparaat voor lange tijd met de AC/DC-adapter gebruikt zal worden de geplaatste batterijen om lekken te voorkomen.*

Bediening radio

1. Zet de functieselectieknop op 'Radio'
2. Gebruik de frequentieselectieknop om de gewenste radiofrequentieband te kiezen
3. Draai aan de afstemknop om op het radiostation van uw wens af te stemmen
4. Zet de volumeregelaar op het gewenste niveau
5. Zet de functieselectieknop op 'Tape' om de radio uit te schakelen

Radioantenne

De GPO 9401-cassettespeler is voorzien van een telescopische ferriet antenne die uitzendingen in AM en FM kan ontvangen. Schuif voor de beste resultaten deze antenne volledig uit.

Houd er rekening mee dat dit een directionele antenne is, en de ontvangst van ver weg gelegen stations verbeterd kan worden door het apparaat te draaien of de antenne te herpositioneren.

Headphone Jack

Het apparaat is uitgerust met een hoofdtelefooningang om met hoofdtelefoon te kunnen luisteren. Steek de stekker van uw 3,5mm-hoofdtelefoon in de hoofdtelefooningang.

Wanneer uw hoofdtelefoon aangesloten is, zal de ingebouwde speaker automatisch uitschakelen.

Bediening cassette recorder

1. Zorg ervoor dat de functieselectieknop op 'Tape' staat
2. Druk op de knop Stoppen/Uitwerpen om de cassettehouder te openen
3. Plaats de gewenste cassette, ondersteboven neer, met de tape naar u toe
4. Sluit de houder
5. Het afspelen zal beginnen wanneer u op de knop Afspelen drukt

Automatische niveauregeling

Dit apparaat heeft een ingebouwd ALC-circuit. De volumeniveaus voor opname zijn vooraf ingesteld, hetgeen betekent dat het regelen van het volume geen invloed zal hebben op de opnameniveaus

Knoppen cassette recorder

Afspelen: De knop Afspelen zal het afspelen van de cassette beginnen.

Pauseren: De knop Pauseren zal de cassette tijdens het afspelen of opnemen stoppen. Druk een tweede keer op de knop Pauseren om de cassette opnieuw te starten.

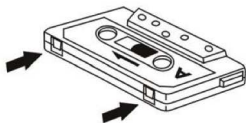
Automatisch stoppen: Wanneer de cassette tijdens het afspelen of opnemen het einde bereikt, zal het apparaat zich uitschakelen.

Vooruitspoelen/Achteruitspoelen: De knoppen Vooruitspoelen en Achteruitspoelen zullen de cassette op hoge snelheid voor- of achteruitspoelen. De knop Stoppen/Uitwerpen zal de cassette stoppen.

Stoppen/Uitwerpen: Door tijdens het afspelen op de knop Stoppen/Uitwerpen te drukken wordt de cassette gestopt. Wanneer de cassette gestopt is, zal het drukken op de knop de cassettehouder openen.

Opnemen

1. Plaats, zoals eerder beschreven, een lege cassette om hierop op te nemen.
2. Zet de functieselectieknop op de radiopositie.
3. Selecteer zoals eerder beschreven het door u gewenste radiostation en druk op Opnemen om van de radio op te nemen.
4. Door op Opnemen te drukken, wanneer de functieselectieknop op de cassettepositie staat, wordt van de ingebouwde condensatormicrofoon opgenomen (en niet van de radio).



Opmerking: *Zorg ervoor dat het wispreventielipje aan de bovenzijde van de cassette niet verwijderd is. Als deze lipjes verwijderd zijn, kan de cassette niet voor opname gebruikt worden.*

Reiniging van het apparaat

- De buitenkant van het apparaat kan met een stofdoek gereinigd worden. Wees voorzichtig bij het afvegen en reinigen van plastic onderdelen.
- Het voorpaneel kan met milde zeep en een vochtige doek gereinigd worden.
- De koppen, kaapstander en de aandrukrol dienen na elke 100 uur gebruik gereinigd te worden. Gebruik een met koppenreinigingsmiddel of isopropylalcohol bevochtigd wattenstaafje, en.

Opmerking: *Gebruik nooit metalen objecten op of in de buurt van de koppen van de cassette. Zorg ervoor dat er geen reinigingsmiddelen in de assemblage van de cassette terechtkomen*

Specificaties

Frequentiebereik:	AM: 530-1710 KHz, FM: 88-108 MHz
Antenne:	AM: ferrieten kern van antenne, FM: telescopische antenne

Problemen oplossen

Q) Het apparaat gaat niet aan

A) Zorg ervoor dat de DC-kabel goed op het apparaat en op een werkend stopcontact aangesloten is. Bij werking op batterijen: zorg ervoor dat de batterijen volledig opgeladen en juist geplaatst zijn..

Productondersteuning

Voor meer hulp of advies kunt u naar www.gporetro.com gaan.

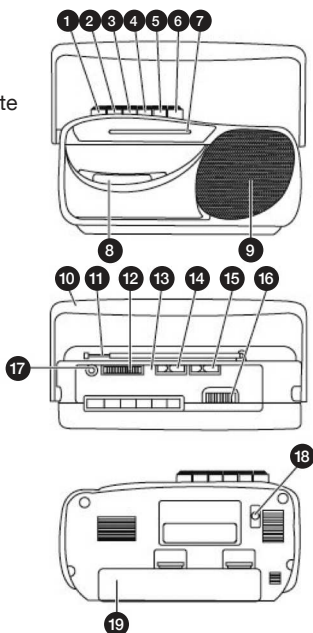
Let op: *probeer de behuizing van het apparaat niet open te maken, dit met het oog op uw persoonlijke veiligheid. Als u de behuizing openmaakt, vervalt uw garantie. Bovendien zitten binnenin geen onderdelen waar de gebruiker onderhoud aan kan plegen*

Spanish

Gracias por comprar este reproductor de cassette GPO 9401. Acaba de adquirir una pieza clásica de diseño británico: un reproductor de cassettes con radio portátil. Es el momento de desempolvar sus viejos cassettes o de comprar una o dos cintas vírgenes para comenzar a grabar sus canciones favoritas de la radio. Es disfrutar del sonido como siempre se ha hecho

Ubicación de los controles

- 1 Botón de pausa
- 2 Botón de stop/eject
- 3 Botón de rebovinado hacia delante
- 4 Botón de rebovinado hacia atrás
- 5 Botón de reproducción
- 6 Botón de grabación
- 7 Visor del dial
- 8 Compartimento para la cinta
- 9 Altavoz
- 10 Asa
- 11 Antena
- 12 Control del volumen
- 13 Micrófono condensador
- 14 Selector de función (cinta/radio)
- 15 Selector de banda
- 16 Control de sintonización
- 17 Jack para auriculares
- 18 Toma para CA
- 19 Compartimento de las pilas



Suministro eléctrico de la unidad

El reproductor de cassette GPO 9401 está diseñado para funcionar con el adaptador CA/CC incluido, o con pilas de tamaño C.

Funcionamiento con el adaptador CA/CC

1. Introduzca el pequeño enchufe del adaptador CA/CC en la toma de CA de la parte trasera del reproductor
2. Introduzca el adaptador de enchufe CA/CC en una toma de corriente de una ubicación conveniente

Funcionamiento con pilas

1. Retire la tapa del compartimento de las pilas de la parte trasera de la unidad
2. Introduzca cuatro pilas de tamaño C procurando asegurarse de que estén colocadas según las marcas de polaridad de la unidad
3. Cierre la tapa del compartimento de las pilas

Nota: *Compruebe las pilas de forma regular. Si la unidad se va a utilizar con el adaptador de CA/CC durante mucho tiempo, retire las baterías para evitar fugas.*

Funcionamiento de la radio

1. Coloque el selector de función en la posición de 'Radio'
2. Elija la banda de radio que prefiera con el selector de banda
3. Sintonice la estación de radio que prefiera girando el control de sintonización
4. Ajuste el mando del volumen al nivel que prefiera
5. Para apagar la radio, ponga el selector de función en "Tape" (cinta)

Antena de la radio

El reproductor de cassette GPO 9401 está equipado con una antena telescópica de ferrita que puede recibir emisiones de la AM y la FM. Para obtener el mejor resultado, extienda la antena por completo.

Tenga en cuenta que esta antena es direccional y que la recepción de estaciones lejanas puede mejorarse rotando la unidad o recolocando la antena

Jack para auriculares

La unidad posee un jack para auriculares que permite escuchar en privado. Solo tiene que conectar sus auriculares de preferencia de 3,5 mm en el jack para auriculares.

Una vez haya conectado sus auriculares, el altavoz integrado se desconectará automáticamente.

Funcionamiento del cassette

1. Asegúrese de que el selector de función esté puesto en "Tape" (cinta)
2. Pulse el botón de "Stop/eject" para abrir la tapa del cassette
3. Introduzca la cinta de su elección, con el lado del botón hacia arriba y la cinta de cara hacia usted.
4. Cierre la tapa
5. La reproducción comenzará al pulsar el botón de "Play" (reproducir)

Control de nivel automático

Esta unidad tiene un circuito ALC integrado. El volumen para los niveles de grabación está predeterminado, lo que quiere decir que cambiar el volumen durante la grabación, no afectará a los niveles de la grabación.

Controles del cassette

Play: al pulsar el "Play" comenzará la reproducción de la cinta.

Pause: al pulsar "Pause", la cinta se detendrá durante la grabación o la reproducción. Para volver a arrancar la cinta, vuelva a pulsar el mismo botón.

Detención automática: Cuando la cinta que se esté reproduciendo o grabando llegue al final, la unidad se apagará.

Rebobinar hacia delante/atrás:

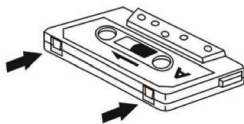
Al pulsar los botones de "Fast Forward/Rewind" los botones harán que la cinta se mueva hacia delante o hacia atrás a una alta velocidad.

Pulse el botón de "Stop/eject" para detener la cinta

Stop/Eject: Al pulsar el botón "Stop/eject" durante la reproducción de la cinta, la detendrá. Si se pulsa con la cinta ya detenida, abrirá la tapa del cassette.

Grabación

1. Para grabar una cinta, introduzca una cinta virgen como se ha descrito anteriormente.
2. Coloque el selector de función en la posición de radio.
3. Seleccione la estación de radio que prefiera como se describe anteriormente y pulse el botón de "Record" para grabar de la radio.
4. Si se pulsa "Record" mientras el selector de función se encuentra en la posición de cinta, se grabará desde el micrófono condensador integrado, en lugar de desde la radio.



Nota: *Asegúrese de que la pestaña de prevención de grabado de la parte superior de la cinta no se haya cortado. Si se retiran estas pestañas, la cinta no puede usarse para grabar*

Limpieza de la unidad

- La carcasa exterior de esta unidad puede limpiarse con un paño para el polvo. Tenga cuidado al limpiar y frotar las partes de plástico.
- El panel frontal puede limpiarse con un paño húmedo y jabón suave.
- Los cabezales de cinta, el cabestrante y el rodillo de tracción deben limpiarse cada 100 horas de uso. Utilice un trozo de algodón con solución limpiadora de cabezales o alcohol isopropilo y a continuación utilice otro trozo de algodón para secar.

Nota: *No utilice nunca objetos metálicos sobre o cerca de los cabezales de cinta. No permita que ningún material de limpieza se introduzca en el conjunto de la cinta*

Especificaciones

Rango de frecuencia:	AM 530 – 1710KHz FM 88 – 108 MHz
Antena:	Antena telescópica FM Antena con núcleo de ferrita AM

Solución de problemas

P) La unidad no se enciende

R) Asegúrese de que el cable de CC esté correctamente conectado a la unidad y enchufado en una toma de corriente que funcione. Si la unidad está funcionando con pilas, asegúrese de que estas estén totalmente cargadas y correctamente colocadas.

Servicio técnico del producto

Para más consejos o asistencia, visite www.gporetro.com

Tenga en cuenta *por su seguridad personal que NO DEBE intentar abrir la carcasa de la unidad. Abrir la carcasa anula la garantía y dentro de ella no hay ninguna pieza que el usuario pueda arreglar*



www.gporetro.com